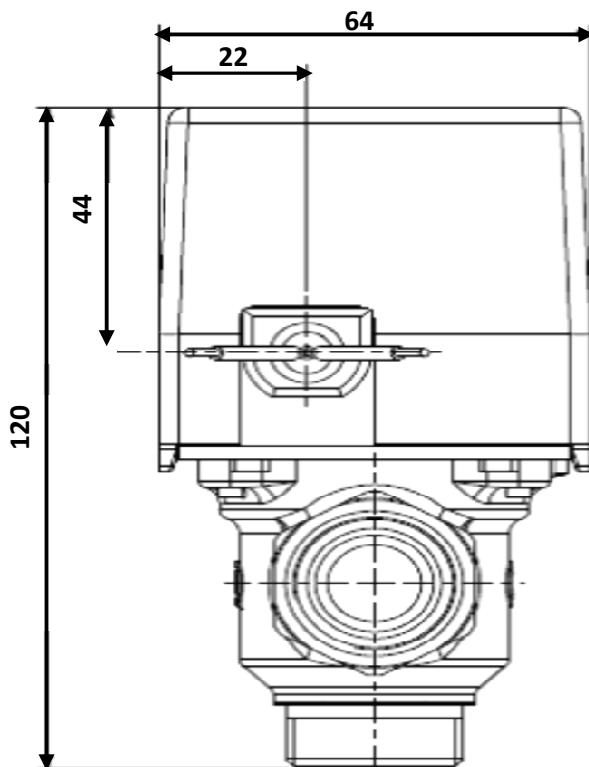
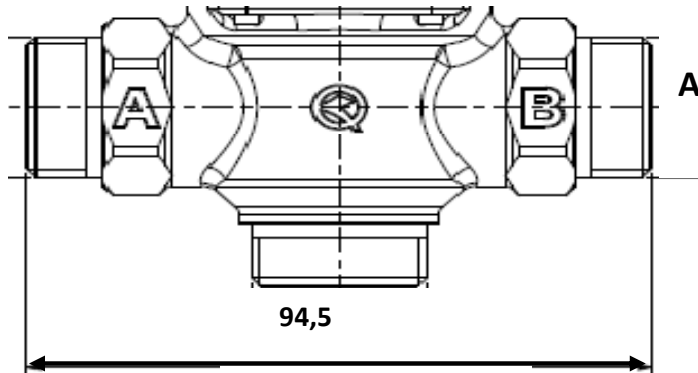


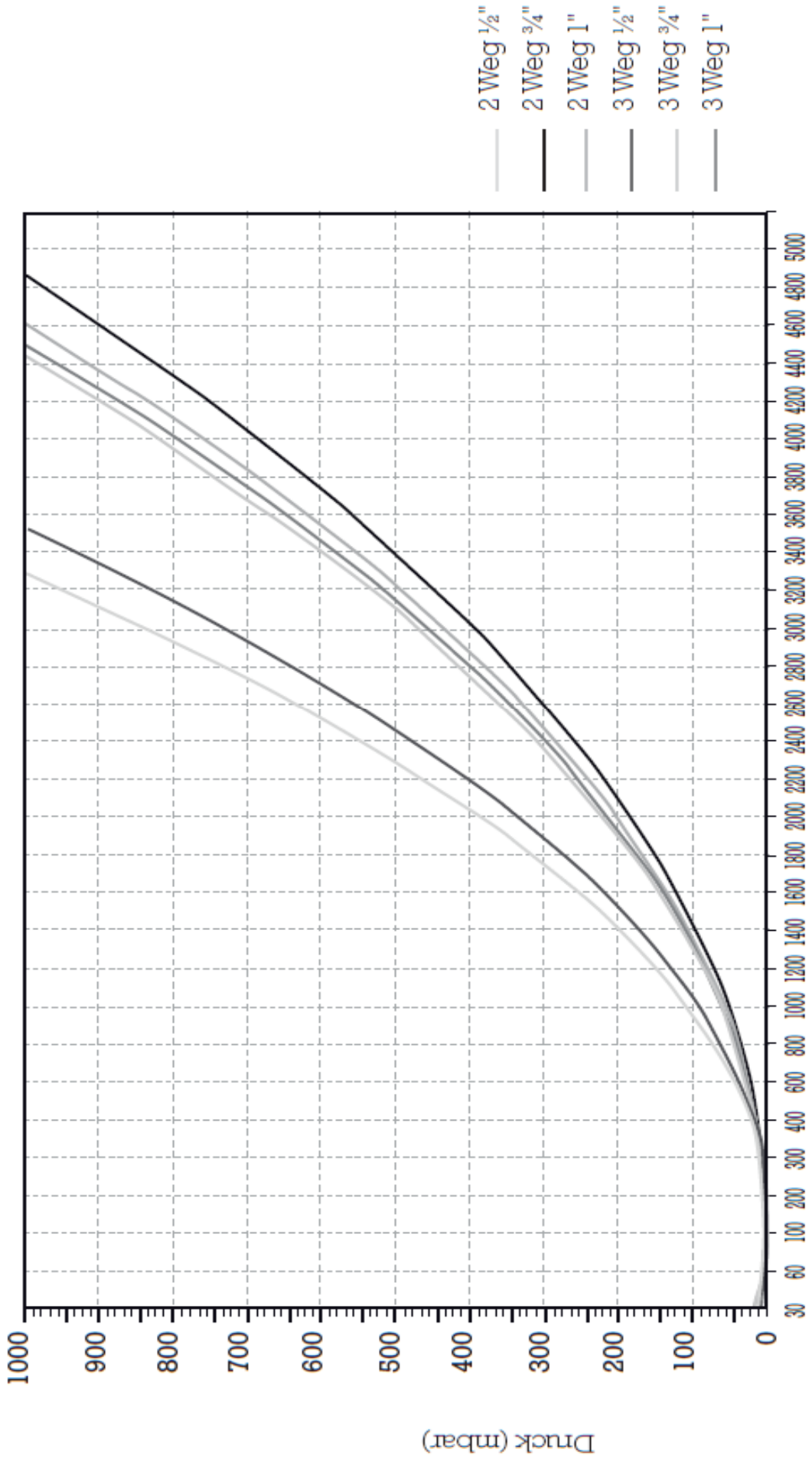
ArtNr	Gewinde A	max. Druckdifferenz	KVS-Wert	MikroEndschalter
40612200	3/4"	1 bar	4,4 m <sup>3</sup> /h	nein
40712200	1"	1 bar	4,5 m <sup>3</sup> /h	nein
40722200	1"	1 bar	4,5 m <sup>3</sup> /h	ja



Spannung	230V/50Hz	min. Fluidtemperatur	- 20° C
Verbrauch	6 W	max. Fluidtemperatur	+ 160° C
Kabellänge	60 cm	max. Umgebungstemperatur	+ 50° C
IP Schutzart	IP 20	max. Öffnungszeit	12 sec.
max. statischer Druck	10 bar	max. Schließzeit	5 sec.
		Auslieferungszustand	auf A geschlossen



# Hydraulische Eigenschaften



Durchfluss (l/h)